

Модель тамбура DHOUS 30

Перв. примен.

Справ. №

Подп. и дата

Изм. № дубл.

Взам. инв. №

Подп. и дата

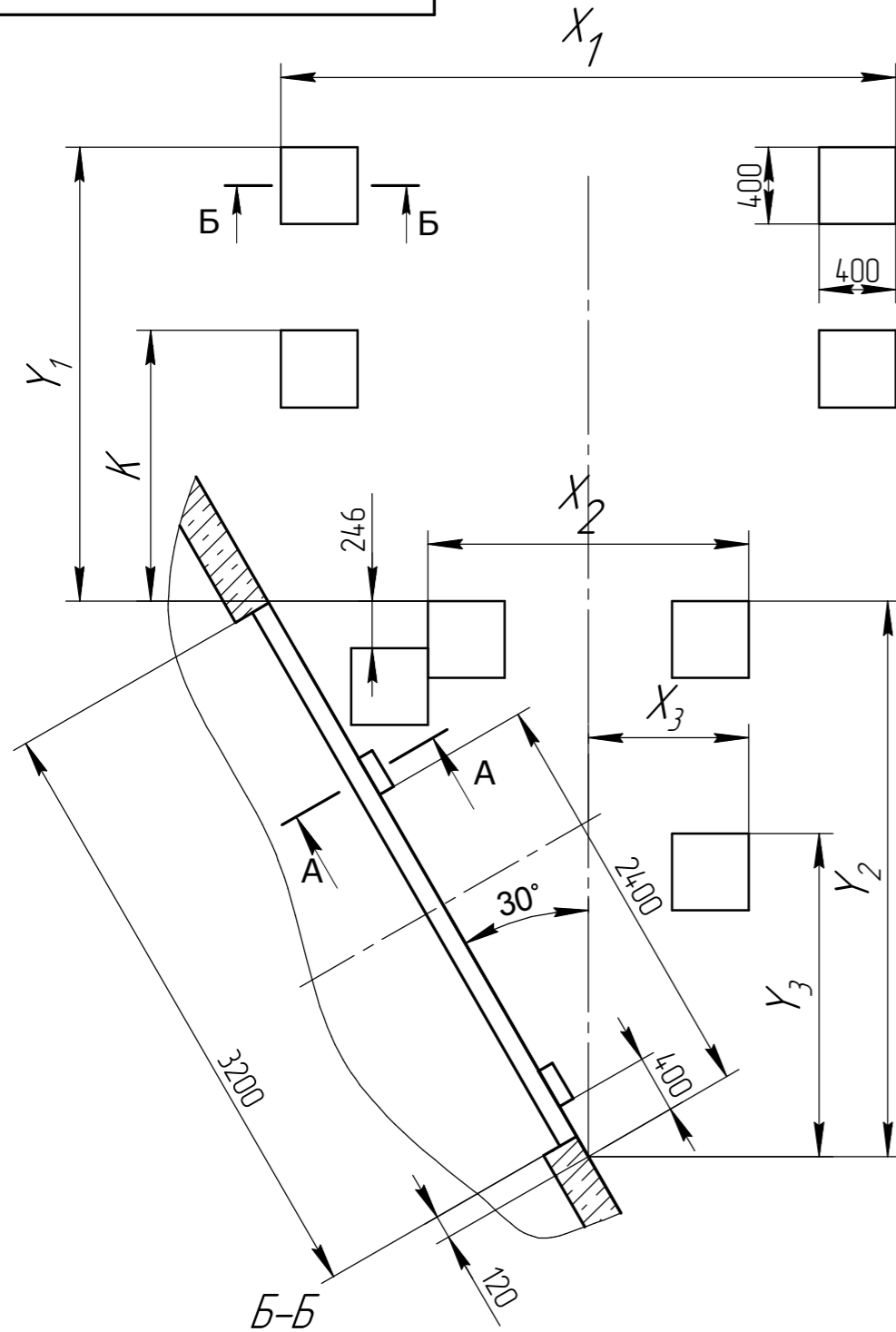
Изм. № подл.

Платформа с выдвжной аппарелью

Платформа с поворотной аппарелью

Длина уравнильной платформы, мм	Y_1 , мм	K , мм
2500	2366	825
3000	2866	1440
4000	3866	1549

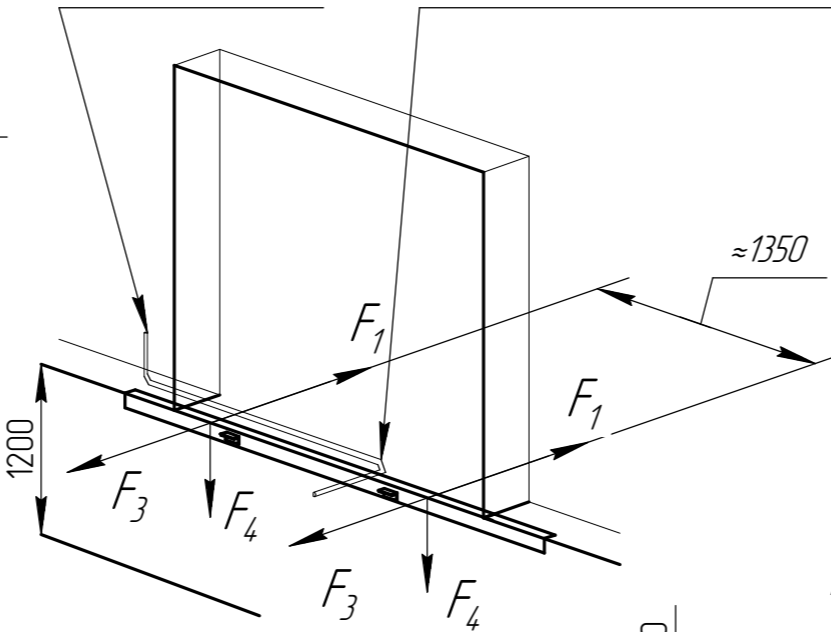
Длина уравнильной платформы, мм	Y_1 , мм	K , мм
2000	2057	825
2500	2557	825
3000	3057	1525



Закладная пластина 16x400x400мм (в комплект поставки не входит)

Труба ϕ 80мм для прокладки кабеля от гидростанции до блока управления. Угол перегиба должен быть не более 45° (в комплект поставки не входит)

Место установки блока управления

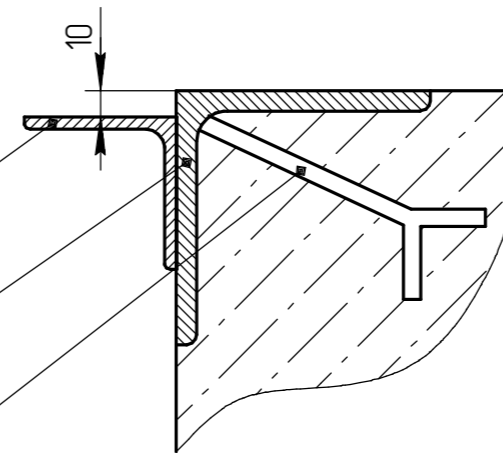


Ширина герметизатора, X_1 мм	Y_2 , мм	Y_3 , мм	X_2 , мм	X_3 , мм
3000	2718	1623	1470	735
3200	2892	1681	1670	835
3400	3065	1739	1870	935
3600	3238	1796	2070	1035

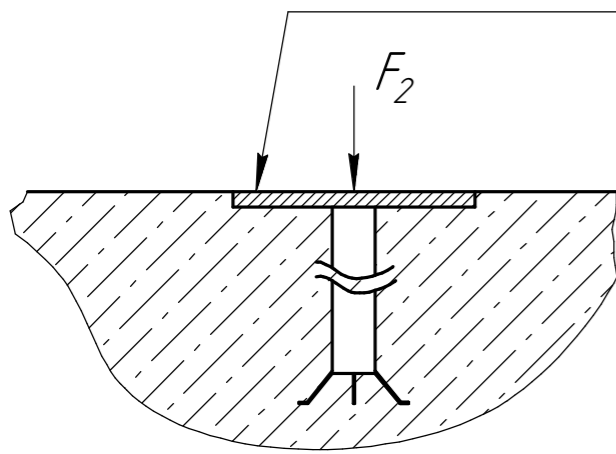
2 уголка 50x50x4 мм L=100 мм (в комплект поставки не входит)

уголок 100x100x7 мм L=3500 мм min (в комплект поставки не входит)

арматура ϕ 16 мм, шаг 300 мм (в комплект поставки не входит)



Для получения более подробной информации обращайтесь в компанию "DoorHan".



Сосредоточенная сила нагрузки, кН.				
	F_1^*	F_2	F_3	F_4
при движении погрузчика	-	45	18	58
при парковке	103	45	-	20

* - сила возникающая при столкновении кузова с тамбуром при скорости не более 10км/ч

Изм. Лист	№ докум.	Подп.	Дата
Разраб.			
Пров.			
Т.контр.			
Н.контр.			
Утв.			

Модель тамбура DHOUS 30

Схема установки закладных элементов для ферм выносных косых (30°) и тамбуров перегрузочных косых (30°) стандартной серии под уравнильную платформу консольного типа

Лит.	Масса	Масштаб
Лист	Листов	

Европейская линейка

DOORHAN